

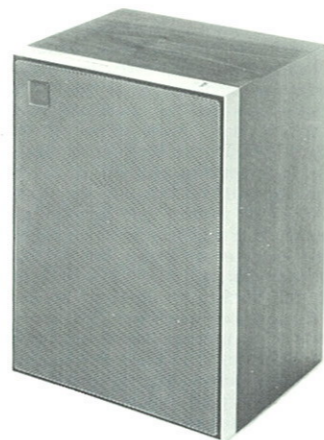
# Service manual

Part 1

## PHILIPS



### Hi-Fi M.F.B. box 22RH532



3631A

NL

MFB-SYSTEEM  
LUIDSPREKERBOX 22RH532

Een ieder kent de problemen die er zijn bij het ontwerpen van een luidsprekerbox. De fabrikant streeft naar een zo goed mogelijke geluidskwaliteit, maar wordt door verschillende factoren belemmerd. Enerzijds mag de behuizing van een luidsprekersysteem niet te groot zijn, omdat deze in een doorsnee woonruimte moet worden ingepast, en aan de andere kant spelen ook de vervormingen in een luidsprekersysteem een grote rol. Maakt men een kleine behuizing, dan is ook de weergave van de lagere frequenties beperkt. Met het nieuwe Motional-Feed-Back systeem, heeft men de verschillende nadelen van een kleine luidsprekerbehuizing goeddeels kunnen elimineren. In het laaggebied waar de conus van de lage tonen luidspreker grote amplitudes maakt, wordt de vervorming sterk gereduceerd. Tevens heeft men de frequentiekenarakteristiek in het laag-gebied belangrijk kunnen vergroten. Dit betekent, dat nu voor een geluidswaergave, waarvoor tot nu toe grote boxen nodig waren, kan worden volstaan met een kleine box.

D

MFB-SYSTEM  
LAUTSPRECHERBOX 22RH532

Fast jeder kennt die Probleme, die beim Entwerfen einer Lautsprecherbox auftauchen. Der Fabrikant strebt nach einer ausgezeichneten Tonqualität, was jedoch durch verschiedene Faktoren beeinträchtigt wird. Einerseits darf das Gehäuse eines Lautsprechersystems nicht zu gross sein, da dieses meistens in mittelgrosse Räume untergebracht werden muss und andererseits spielen auch die Verzerrungen in einem Lautsprechersystem eine grosse Rolle. Ist das Gehäuse zu klein, dann ist die Wiedergabe der niedrigen Frequenzen beschränkt.

Mit dem neuen Motional-Feed-Back-System konnte man die verschiedenen Nachteile eines zu kleinen Lautsprechergehäuses grösstenteils eliminieren. In dem Tieftonbereich, in dem der Konus des Tiefton-Lautsprechers grosse Amplituden macht, wird die Verzerrung stark reduziert. Ausserdem wurde die Frequenzcharakteristik im Tieftonbereich wesentlich vergrössert. Dies bedeutet, dass für eine Tonwiedergabe, für die bis jetzt grosse Boxen notwendig waren, eine kleine Box genügt.

Index: CS37925-CS37928

SERVICE

F

SYSTEME MFB  
ENCEINTE ACOUSTIQUE 22RH532

Nous connaissons tous les problèmes liés au développement des enceintes acoustiques. Le fabricant vise avant tout la qualité acoustique la meilleure possible, mais dans ses efforts, est souvent freiné: le boîtier contenant les haut-parleurs ne doit pas être trop volumineux parce qu'il doit s'adapter à un mobilier moderne de taille moyenne, mais d'autre part, les distorsions du système des haut-parleurs doivent être ramenées à un minimum. Si l'on conçoit un petit boîtier, la reproduction des basses fréquences est limitée. Grâce au nouveau système "Motional Feed-Back", on a pu en grande partie éliminer les désavantages des petits boîtiers. Dans la partie basse où le cône du haut-parleur des basses produit de fortes amplitudes, la distorsion est grandement réduite. On a également pu étendre largement la courbe de fréquence dans la partie basses. Cela signifie que pour une reproduction où, auparavant, il fallait disposer de grands boîtiers, le petit boîtier sera désormais suffisant.

NL

Om de werking van het systeem duidelijk is maken, is het nuttig dit eerst in grote lijnen te verklaren (fig. 1), waarna de verschillende delen afzonderlijk kunnen worden behandeld. In de kast zijn twee eindversterkers aangebracht: één voor de lage tonen luidspreker en één voor de midden- en hoog luidspreker. De versterker voor laag weergave is afgesloten met een impedantie van 4  $\Omega$ ; het sinus vermogen bedraagt 40 W (400 Hz). In feite wordt voor de midden- en hoog weergave eenzelfde versterker gebruikt. Door deze echter een belasting van 8  $\Omega$  te geven, is het sinus vermogen beperkt tot 20 W (1 kHz). Achter laatstgenoemde versterker is een hoog- en laagdoorlaatfilter aangebracht met een kantelpunt van ca. 3500 Hz. Alle frequenties boven de 3500 Hz worden aan de hogetonenluidspreker toegevoerd, terwijl de frequenties van 500 tot 3500 Hz aan de middentonenluidspreker worden toegevoerd. Om de frequenties beneden de 500 Hz af te kappen, is vóór deze versterker een hoogdoorlaatfilter met een kantelpunt van 500 Hz aangebracht. Het ingangssignaal van de box wordt aan dit hoogdoorlaatfilter toegevoerd, maar tevens wordt een laagdoorlaatfilter van dit ingangssignaal voorzien. Ook dit laatste filter heeft een kantelpunt van 500 Hz; hier echter worden alle frequenties boven de 500 Hz afgekap. Omdat een weergeefstelsysteem dat beneden de ca. 35 Hz nog weergeeft problemen kan opleveren (rumbel van de platenspeler e.d.) is achter het laagdoorlaatfilter een hoogdoorlaatfilter aangebracht. Deze kapt alle frequenties onder de ca. 35 Hz af. Vervolgens gaat het signaal via een optelschakeling en de eindversterker naar de luidspreker. Het doel van de optelschakeling komt nog ter sprake. De lage tonen luidspreker bestaat uit een normale 8" woofer, waarin echter een versnellingsopnemer is ingebouwd. En juist deze "opnemer" vormt het belangrijkste facet van het gehele systeem. Omdat het niveau dat het oor waarneemt evenredig is met de versnelling van de conus, moet deze versnelling gemeten worden. Dit doet de "opnemer". Achter de versnellingsopnemer is een versterkertrapje aangebracht, waarmee nog enige frequentiecorrecties worden gerealiseerd. Het signaal wordt daarna teruggevoerd naar de zoëven genoemde optelschakeling. Vóór nu de schakelingen verder worden behandeld, is het nuttig te weten hoe de versnellingsopnemer functioneert (fig. 2). Direct boven de bevestiging van de spreekspoel, is een printplaatje (1) bevestigd. In deze print is een gat aangebracht, waarin m.b.v. twee rubber blokjes een keramisch elementje (2) is geklemd. Het element kan daardoor "zwiepen" en reageren op conusversnellingen. Bij elke versnelling zal het een spanning afgeven afhankelijk van deze versnelling. Op het keramisch element, is aan beide kanten een drupper soldeer aangebracht (3), waarmee de draden zijn bevestigd. Omdat het element een nauwkeurig bepaalde massa moet hebben, is het gewicht van de druppels soldeer precies afgestemd. Zoals in de schakeling (deel S403) is te zien, zijn op het printje nog een FET en twee weerstanden aangebracht. Met de 10 M $\Omega$  weerstand wordt het element, dat een soort capacitieve generator is, hoogohmig afgesloten. Hierdoor zal de frequentiekenarakteristiek vlak verlopen. Door deze hoge afsluitimpedantie, neemt echter ook de kans op brom toe, zodat de FET hier als impedantie-omzetter wordt gebruikt. In tegenstelling met de normale methode, wordt het signaal hier van de drain afgenomen; hierdoor wordt een derde aansluitdraad van het printje voorkomen. Om de gate-impedantie van een junction-FET hoog te houden, mag de drain-source spanning niet boven een bepaalde waarde uitkomen. Om dit te bewerken is de zenerdiode D458 in combinatie met TS433 (geaarde basisschakeling) aangebracht. Nu de werking van de versnellingsopnemer met bijbehorende componenten bekend is, kunnen de overige schakelingen worden behandeld; e.e.a. in dezelfde volgorde als bij de eerste - globale - uiteenzetting (fig. 3). De LC-combinatie S482-C549 en de CL-combinatie C551-S483, vormen resp. een laag- en hoogdoorlaatfilter voor de middentonenluidspreker en de hogetonen-luidspreker. De versterker zelf is van het bekende ontwerp. Om de cross-over vervorming volledig te voorkomen, is deze zó ingesteld, dat tot ca. 1 W klasse A is verkregen. Daarboven verloopt de instelling naar klasse AB. In de eindtrap zijn Darlington transistoren toegepast; e.e.a. volledig complementair. Om de thermische stabiliteit van de Darlingtonen te waarborgen, is in de ruststroomkring een NTC-weerstand opgenomen, die op de koelplaat van deze transistoren is geplaatst. Toegevoegd is nog D460. Deze voorkomt een eventuele basis-collectorstroom van TS442. Deze stroom kan lopen omdat de basisspanning van TS442 door bootstrap elco C542 hoger kan worden dan de collectorspanning. Aan de ingang van de versterker is een actief hoogdoorlaatfilter aangebracht. Het filter is tussen basis en emitter van TS439 geschakeld; de helling bedraagt 18 dB/okt. Aan de ingang van het filter wordt het ingangssignaal van de box - al naar gelang de stand van SK-D rechtstreeks of via R582 - toegevoerd. Met SK-D kan de gewenste ingangsevoeligheid worden ingesteld. De twee ingangsbussen staan parallel; op deze wijze kunnen de linker en rechter box met elkaar (of meerdere luidsprekers) worden doorgelust. Om de box zowel als linker- en rechter weergever te kunnen gebruiken, is SK-B (links-rechts schakelaar) aangebracht. Aan de ingang van het laag-kanaal, is een laagdoorlaatfilter

opgenomen. Deze is geschakeld tussen basis en emitter van TS421. De schakeling is het spiegelbeeld van het 500 Hz hoogdoorlaatfilter met TS439. Het signaal wordt aan de emitter van - de als emittervolgver geschakelde - TS421 afgenomen; de helling van de karakteristiek van dit filter bedraagt eveneens 18 dB/okt. Het signaal wordt toegevoerd aan een hoogdoorlaatfilter, bestaande uit C495, C496, R592, R595, R596 en TS422. Dit hoogdoorlaatfilter heeft de functie van rumbelfilter en kapt alle frequenties onder de ca. 35 Hz af met 12 dB/okt. Het frequentieverloop is hierdoor hetzelfde als dat van een luidspreker met een eigenresonantie van 35 Hz! Vervolgens wordt het signaal, dat nu een frequentiegebied heeft tussen ca. 35 Hz en 500 Hz, aan de optelschakeling toegevoerd. Tevens wordt aan deze schakeling het terugkoppelsignaal - verkregen uit de versnellingsopnemer - toegevoerd. De versterking van deze opteltrap bedraagt ongeveer een factor 1. Het hier gecombineerde signaal wordt daarna toegevoerd aan de 40 W eindversterker. De schakeling hiervan is vrijwel identiek aan de 20 W versterker voor het hoog- en middensignaal. In tegenstelling tot de 20 W versterker is hier een verschilversterker aan de ingang opgenomen. Dit om problemen met de extra tegenkoppeling, die wordt afgenomen achter C519, te voorkomen. Het valt daarnaast op dat deze versterker is ingesteld in klasse B. Omdat echter alleen de lage tonen luidspreker wordt gestuurd, en het frequentiegebied niet boven de 500 Hz komt, komen in het signaal vrijwel geen hogere harmonischen voor. Voor cross-over vervorming behoeft dus niet te worden gevreesd! De luidspreker met versnellingsopnemer is reeds behandeld, zodat achter de luidspreker alleen het frequentiecorrectietrapje met TS434 en TS435 overblijft. Het ingangssignaal voor deze schakeling wordt betrokken van de collector van TS433. In de collectorkring van deze transistor valt nog de zenerdiode D457 op; deze dient voor afvlakking van de voedingsspanning. Was hier een normale elko gebruikt, dan zou de schakeling bij lage frequenties gaan "motorboten" (oscilleren in het lage frequentiegebied). Tot ca. 75 Hz heeft het correctietrapje een vlakke frequentiekenarakteristiek (fig. 4) Daaronder krijgt het signaal een helling van 6 dB/okt. De reden daarvoor is de eigenresonantie van de luidspreker, die hier eveneens bij ca. 75 Hz ligt. Beneden het resonantiepunt van een luidspreker, neemt het frequentiegebied af met 12 dB/okt. Wanneer nu het signaal wordt tegengekoppeld overeenkomstig een dergelijke karakteristiek, kan de versterker instabiel worden. Bedraagt echter de helling van de karakteristiek van het rondgaande signaal binnen de lus 6 dB/okt., dan zijn de instabiliteitsproblemen verdwenen. Door nu de frequentiekenarakteristiek met 6 dB/okt, minder tegen te koppelen, wordt de "daling" van de luidsprekerkarakteristiek verminderd tot 6 dB/okt. Dit gebeurt met R652, 651 en C523. De versterking van de schakeling is laag; in het "rechte" deel van de karakteristiek wordt het signaal slechts enkele malen versterkt. Onder de 75 Hz neemt de versterking toe tot ca. 20maal. Een meetfout op punt 3 t.o.v. het acoustisch afgegeven vermogen van de luidspreker wordt gecompenseerd door C647, 650, C521 en C522. Via C526 wordt het signaal afgenomen aan de collector van TS435. Het signaal dat rechtstreeks naar C506 van de optelschakeling wordt gevoerd, kan worden ingesteld met instelpotmeter R654. Tenslotte is er nog een bijzonderheid betreffende het aan-uit schakelen van de box. Hiertoe is de schakeling bestaande uit TS446 t/m TS450 aangebracht; deze regelt het aan- en uit-schakelen in combinatie met de voeding. De voeding zelf kan worden in- en uitgeschakeld met de netschakelaar. Aan de basis van TS446 wordt rechtstreeks het ingangssignaal toegevoerd. Dit signaal wordt in de schakeling versterkt en gelijkgericht. Wanneer het ingangssignaal boven de 1 à 1,5 mV komt, wordt de Schmitt-trigger (TS449, TS450) gestuurd, die daardoor omklapt en een relais in werking stelt. Wordt er geen ingangssignaal toegevoerd, blijft het relais in ruststand. Het kan echter ook gebeuren, dat na enige tijd gebruik geen signaal meer wordt toegevoerd. Door een tijdsvertraging-circuit klapt de Schmitt-trigger dan na ca. 2 minuten terug, waardoor het relais weer in ruststand komt. Het relais RE bedient relaiscontact RE-3, dat op zijn beurt voedingslijn +1+5 spanningsloos maakt. Zolang de voeding is ingeschakeld, blijven de lijnen +6, +7 en +8 normaal onder spanning. Het komt er dus op neer, dat als de box wordt ingeschakeld, de voorversterkers spanning krijgen. Zodra de box een ingangssignaal krijgt toegevoerd, klapt RE om, waardoor ook de eindversterkers (direct) spanning krijgen. Deze houden hun voedingsspanning zolang de boxen worden gebruikt voor weergave en tot maximaal 2 minuten na beëindiging daarvan. In beide gevallen - met in- of uitgeschakelde eindversterker - brandt een controlelampje in de box. Zwak bij uitgeschakelde eindversterker en normaal bij ingeschakelde eindversterker. De voeding tenslotte is normaal. Hierin wordt alleen de voedingsspanning voor de voorversterker (+7) elektronisch afgevlakt (TS451, TS452) en tevens wordt met deze schakeling bereikt dat deze spanning langzaam op het juiste niveau komt door C564. Dit laatste is noodzakelijk om ongewenste inschakelverschijnselen te voorkomen. Juist bij schakelingen met een zeer laag doorlopend frequentiegebied moet hiermee rekening worden gehouden.

Subject to modification

4822 725 11137

Printed in the Netherlands

CS37925

F

Afin de clarifier le fonctionnement de ce nouveau système, voici tout d'abord quelques éclaircissements d'ordre général (voir fig. 1) et ensuite les explications plus détaillées de certaines parties.

Le boîtier H.P. comprend deux amplificateurs de sortie; un pour le haut-parleur des basses, l'autre pour le haut-parleur des aigus et des intermédiaires. L'amplificateur pour la reproduction des basses est terminé par une impédance de 4  $\Omega$ ; la puissance sinusoidale est de 40 W (400 Hz). En fait, le même amplificateur est utilisé pour la reproduction intermédiaire et aiguë. En lui imprimant cependant une charge de 8  $\Omega$ , la puissance sinusoidale est limitée à 20 W (1 kHz). Derrière cet amplificateur, il est monté un filtre passe-haut et passe-bas ayant un point de convergence d'env. 3500 Hz. Toutes les fréquences supérieures à 3500 Hz sont appliquées au haut-parleur des aigus, alors que les fréquences de 500 à 3500 Hz sont appliquées au haut-parleur des intermédiaires. Afin d'écrêter les fréquences inférieures à 500 Hz, il a été monté pour cet amplificateur un filtre passe-haut ayant un point de convergence de 500 Hz.

Le signal d'entrée de l'enceinte est appliqué à ce filtre passe-haut mais également au filtre passe-bas. Ce dernier filtre possède également un point de convergence de 500 Hz; dans ce filtre, toutes les fréquences supérieures à 500 Hz sont filtrées.

Avec un système de reproduction qui reproduit à des fréquences encore inférieures à 35 kHz, il pourrait encore y avoir des problèmes de rumble, provenant du tourne-disque, par exemple. Il a été monté un filtre passe-haut derrière le filtre passe-bas. Le filtre passe-haut supprime toutes les fréquences inférieures à 35 kHz. Par la suite, le signal passe par un circuit de comptage et un amplificateur de sortie vers le haut-parleur.

Le but du circuit de comptage sera encore éclairci plus en avant. Le haut-parleur des basses se compose d'un haut-parleur normal de 8" contenant un dispositif d'enregistrement d'accélération. C'est précisément ce dispositif qui constitue l'aspect essentiel de ce système. Du fait que le niveau d'audibilité est proportionnel à l'accélération conique, cette accélération devra être mesurée. C'est la fonction du dispositif d'enregistrement. Derrière ce dispositif d'enregistrement, il a été monté un étage amplificateur permettant de réaliser encore certaines corrections de fréquences. Cet amplificateur renvoie le signal au circuit de comptage.

Pour ce qui est de l'analyse ultérieure des circuits, il est important de connaître le fonctionnement de l'enregistreur d'accélération (fig. 2). Directement au-dessus de la fixation de la bobine mobile il a été fixé une platine imprimée (1). Cette platine comporte un trou où entre deux blocs de caoutchouc il a été coincé un élément céramique (2). De par cette position, l'élément peut basculer et réagit de ce fait aux accélérations coniques. A chaque accélération, une tension dépendant de cette accélération sera fournie. Sur l'élément céramique, des deux côtés, il a été appliqué une goutte de soudure (3) fixant les fils. Parce que l'élément doit posséder une certaine masse précise, le poids de ces gouttes de soudure doit aussi être absolument précis. Comme on peut le voir dans le circuit (partie S403), il a encore été monté un transistor à effet de champ et deux résistances sur la platine. Grâce à la résistance de 10 M $\Omega$ , l'élément qui est une sorte de générateur capacitif, est terminé par une puissance ohmique élevée.

La courbe de fréquence sera de ce fait plate. Par cette impédance de terminaison élevée, le risque de ronflement augmente. Le TEC sert alors de convertisseur d'impédance. A l'inverse de la méthode normale, le signal est prélevé du drain, de ce fait on aura un troisième fil de connexion sur la platine.

Afin que l'impédance de porte de la jonction TEC soit maintenue à un niveau élevé, la tension drain-source ne peut s'élever au dessus d'un certain niveau. Ceci est réalisable du fait que la diode Zener D458 est reliée à TS433 (circuit de base mis à masse).

Etant donné que le fonctionnement de l'enregistreur d'accélération avec ses accessoires annexes est connu, nous examinerons les autres circuits dans le même ordre de succession que l'analyse du premier circuit (fig. 3).

La combinaison LC S482-C549 et la combinaison CL C551-S483 forment un filtre passe-bas et un filtre passe-haut pour le haut-parleur des intermédiaires et celui des aigus. Le modèle de l'amplificateur est connu; afin d'éviter complètement la distorsion de transition il est réglé pour l'obtention d'env. 1 W en classe A.

Au delà, s'effectue le réglage en classe AB. A l'étage de sortie on a monté des transistors Darlington, ceux-ci étant complémentaires. Afin de garantir la stabilité thermique des transistors Darlington, une résistance CTN est reprise dans le circuit du courant de repos. Celle-ci est placée sur la plaque de refroidissement des transistors. Il a encore été ajouté une diode D460, qui évite un courant base-collecteur de TS442. Ce courant peut passer parce que la tension de base de TS442 par l'étage de récupération du condensateur électrolytique C542 peut s'élever au-delà de la tension de collecteur.

A l'entrée de l'amplificateur, il a été monté un filtre passe-haut actif, celui-ci est branché entre la base et l'émetteur de TS439. La pente est de 18 dB/oct. Le signal d'entrée de l'enceinte, selon la position de SK-D, est appliqué directement ou à travers R582 à l'entrée du filtre. SK-D permet le réglage de la sensibilité d'entrée. Les deux douilles d'entrée sont branchées en parallèle. De cette manière, l'enceinte de gauche et celle de droite (ou plusieurs haut-parleurs) pourront être interconnectés.

Afin de pouvoir utiliser l'enceinte comme émetteur de gauche comme de droite, SK-B a été monté (commutateur gauche droite). A l'entrée du canal des basses, il a été monté un filtre passe-bas. Il est branché entre la base et l'émetteur de TS421. Le circuit est le reflet du filtre passe-haut de 500 Hz avec TS439. Le signal est prélevé de l'émetteur, émetteur branché en transistor à collecteur commun, TS421. La pente de ce filtre est aussi de 18 dB/oct. Le signal est appliqué au filtre passe-haut se composant de C495, C496, R592, R596 et TS422. Ce filtre fonctionne en tant que filtre anti-ronflement et filtre toutes les fréquences inférieures à 35 Hz à 12 dB/oct. La courbe de fréquence est de ce fait la même que celle d'un haut-parleur ayant une propre résonance de 35 Hz. Ensuite, le signal qui se situe à présent dans une gamme de fréquence entre env. 35 Hz et 500 Hz, est appliqué au circuit de comptage. A ce circuit est aussi appliqué le signal de contre-réaction provenant de l'enregistreur d'accélération.

L'amplification de cet étage de comptage est d'env. facteur 1. Le signal ainsi combiné est ensuite appliqué à l'amplificateur de sortie 40 W. Le circuit de cet amplificateur est presque identique à celui d'un amplificateur 20 W pour le signal des basses et intermédiaires. A l'inverse de l'amplificateur de 20 W, un amplificateur différentiel est monté à l'entrée. Ceci afin d'éviter des problèmes provenant d'une contre-réaction supplémentaire prélevée derrière C519. On constatera en outre que cet amplificateur est en classe B.

Du fait que uniquement le haut-parleur des basses est commandé et que la gamme de fréquence n'est pas supérieure à 500 Hz, on ne constate pratiquement pas d'harmoniques supérieures dans le signal. Il ne faut donc pas craindre de distorsion de transition.

Le haut-parleur avec enregistreur d'accélération a déjà été examiné, il ne nous reste plus qu'à analyser l'étage de correction de fréquence de TS434 et TS435.

Le signal d'entrée pour ce circuit est prélevé par le collecteur de TS433. On constatera aussi la présence de la diode Zener D457 dans le circuit de collecteur de ce transistor.

Cette diode sert à filtrer la tension d'alimentation. Si l'on avait utilisé dans ce cas un condensateur électrolytique normal, on aurait pu constater une oscillation dans la gamme des basses fréquences. Jusqu'à env. 75 Hz, l'étage de correction présente une caractéristique de fréquence plate (fig. 4). Sous cette courbe, le signal présente une pente de 6 dB/oct. Cela provient de la propre résonance du haut-parleur qui se situe aussi dans les env. de 75 Hz. Sous la limite de résonance du haut-parleur, la gamme de fréquence diminue de 12 dB/oct.

Si dans ce cas, on provoque une contre-réaction sur cette caractéristique, l'amplificateur peut s'avérer instable. Si la pente est de 6 dB/oct. à l'intérieur de la boucle, les problèmes d'instabilité ne se posent plus. En élevant la caractéristique de fréquence de 6 dB/oct., la "perte" de la courbe du haut-parleur est diminuée de 6 dB/oct. C'est ce qui se passe avec R652, 651 et C523.

L'amplification du circuit est basse; dans la partie de droite de la caractéristique, le signal n'est amplifié que quelques fois. Sous les 75 Hz, l'amplification augmente jusqu'à env. 20 fois. Une erreur de mesure sur le point 3 par rapport à la puissance acoustique fournie du haut-parleur, est compensée par R647, 650, C521 et C522.

A travers C526, le signal est prélevé du collecteur de TS435. Le signal qui est appliqué directement à C506 du circuit de comptage, peut être réglé grâce au potentiomètre de réglage R654. Enfin, il faut encore noter une particularité sur la mise en et hors service de l'enceinte. A cet effet a été monté le circuit TS466 à TS450. Celui-ci règle la mise en et hors service par rapport à l'alimentation. L'alimentation même, est mise en marche ou coupée par le commutateur secteur. Le signal est appliqué directement sur la base de TS466. Ce signal est amplifié dans le circuit et redressé. Lorsque le signal d'entrée est supérieur à 1 - 1,5 mV, la bascule de Schmitt (TS449, TS450) est commandée celle-ci culbute et met en fonctionnement un relais.

Si l'on applique pas de signal d'entrée, le relais se maintient en position de repos. Il peut aussi arriver qu'après une certaine période d'utilisation, il n'y ait plus de signal appliqué. Le déclencheur de Schmitt bascule après env. 2 min, à cause d'un circuit retardateur, le relais revenant alors à sa position de repos. Le relais RE commande le contact de relais RE2-3, qui, à son tour, supprime la tension sur la ligne d'alimentation +1+5. Tant que l'alimentation est enclenchée, les lignes +6, +7 et +8 sont normalement sous tension. Cela revient à dire que lorsque l'enceinte est mise en service, les pré-amplificateurs sont mis sous tension. Dès que l'enceinte reçoit un signal d'entrée, RE bascule, les amplificateurs de sortie recevant immédiatement de la tension. Ceux-ci conservent leur tension d'alimentation jusqu'à ce que les enceintes sont utilisées pour la transmission et jusqu'à env. 2 min. après arrêt.

Dans les deux cas, l'amplificateur de sortie étant en ou hors service, la lampe-témoin est allumée dans l'enceinte (faiblement lorsque l'amplificateur de sortie est hors service, normalement lorsqu'il est en service).

Enfin, l'alimentation est normale. Seule la tension d'alimentation pour le préamplificateur (+7) est filtrée électriquement par TS451, TS452 et l'on obtient aussi par ce circuit que la tension atteigne lentement le niveau exact par C564. Ce dernier point est nécessaire afin d'éviter des phénomènes inhérents à l'enclenchement. C'est précisément dans le cas de circuits à gamme de fréquence très basse, qu'il faut en tenir compte.

D

Bevor wir die Wirkungsweise des neuen Systems erläutern, wollen wir eine allgemeine Übersicht hierüber geben (Abb. 1). Danach folgt eine ausführliche Beschreibung der verschiedenen Teile.

Im Gehäuse befinden sich zwei Endverstärker, und zwar dient der eine für den Tieftonlautsprecher und der andere für den Zwischen- und Hochtonlautsprecher. Der Verstärker für Tieftonwiedergabe ist mit einer Impedanz von 4  $\Omega$  abgeschlossen; die Sinusleistung beträgt 40 Watt (400 Hz). Faktisch wird für die Zwischen- und Hochtonwiedergabe ein gleicher Verstärker benutzt. Da man diesen jedoch mit 8  $\Omega$  belastet, beschränkt sich die Sinusleistung auf 20 Watt (1 kHz). Hinter letztgenanntem Verstärker befindet sich ein Hoch- und Tiefpassfilter mit einem Übersprechpunkt von ungefähr 3500 Hz. Alle Frequenzen über 3500 Hz werden dem Hochtonlautsprecher zugeführt, während die Frequenzen von 500 bis 3500 Hz an den Zwischen- und Hochtonlautsprecher gelangen. Um die Frequenzen unter 500 Hz abzuschneiden, wurde ein Hochpassfilter mit einem Kreuzungspunkt von 500 Hz vor diesem Verstärker angebracht.

Das Eingangssignal dieser Box wird diesem Hochpassfilter zugeführt; es gelangt jedoch auch an das Tiefpassfilter. Dieses letzte Filter hat ebenfalls einen Kreuzungspunkt von 500 Hz; hier werden jedoch alle Frequenzen über 500 Hz abgeschnitten. Da ein Wiedergabesystem, das unter ca. 35 Hz noch strahlt, Probleme auslösen kann (Rumble des Plattenspielers, u.ä.), wurde hinter dem Tiefpassfilter ein Hochpassfilter angebracht. Dieses unterdrückt alle Frequenzen unter ca. 35 Hz. Hiernach gelangt das Signal über eine Addierschaltung und den Endverstärker an den Lautsprecher. Der Zweck der Addierschaltung wird später noch beschrieben.

Der Tieftöner besteht aus einem normalen 8"-Woofer mit einem eingebauten Beschleunigungsmesser. Und gerade dieser "Recorder" ist das meist charakteristische dieses Systems. Da der Pegel den das Ohr wahrnimmt mit der Beschleunigung des Konus proportional ist, muss diese Beschleunigung gemessen werden was mit dem "Recorder" geschieht. Hinter dem Beschleunigungsmesser befindet sich eine Verstärkerstufe, mit der noch einige Frequenzkorrekturen realisiert werden. Das Signal wird danach zu der soeben genannten Addierschaltung zurückgeführt.

Für eine weitere Beschreibung der Schaltungen ist es zweckmässig, erst die Funktion des Beschleunigungsmessers kennenzulernen (Abb. 2). Direkt über der Befestigung der Sprechspule befindet sich eine Printplatte (1). In dieser Printplatte ist ein Loch, in dem sich ein Keramik-Element (2) befindet, das durch zwei Gummiblockchen festgehalten wird. Das Element kann hierdurch "schwanken" und auf Konusbeschleunigungen reagieren. Bei jeder Schwingung wird eine Spannung abhängig dieser Beschleunigung erzeugt. Am keramischen Element sind die Drähte an beiden Seiten mit einem Tropfen Lötlack befestigt (3). Da das Element ein genaues Gewicht haben muss, ist die Menge Lötlack genau abgemessen. Wie in der Schaltung zu sehen ist, befinden sich auf der Printplatte noch ein FET und zwei Widerstände. Mit dem 10-M $\Omega$ -Widerstand wird das Element, das eine Art kapazitiver Widerstand ist, hochohmig abgeschlossen. Hierdurch verläuft die Frequenzcharakteristik flach. Infolge dieser hohen Abschlussimpedanz nimmt die Möglichkeit von Brumm zu, so dass der FET hier als Impedanzwandler dient. Im Gegensatz zu der normalen Methode, wird das Signal hier der Drainschaltung entnommen; ein dritter Anschlussdraht an der Printplatte wird hierdurch überflüssig. Um die Gate-Impedanz eines Junction-FET hoch zu halten, darf die Drain-Source-Spannung einen bestimmten Wert nicht übersteigen. Um dies zu erreichen, wurde Zenerdiode D458 zusammen mit TS433 angebracht (geerdete Basisschaltung). Nun wir die Wirkungsweise des Beschleunigungsmessers mit den zugehörigen Komponenten kennen, können die übrigen Schaltungen behandelt werden, und zwar in derselben Reihenfolge als bei der ersten allgemeinen Beschreibung (Abb. 3).

Die LC-Kombination S482-C549 und die CL-Kombination C551-S483 bilden ein Tief- bzw. Hochpassfilter für den Mittelton- und den Hochtonlautsprecher. Der Verstärker selbst ist von bekannten Typ.

Um die Übersprechverzerrung vollständig zu vermeiden, ist diese so eingestellt, dass man bis ca. 1 W Klasse A erhält. Darüber verläuft die Einstellung nach Klasse AB. In der Endstufe sind vollständig komplementäre Darlington-Transistoren benutzt.

Um die thermische Stabilität der Darlington-Transistoren zu sichern, wurde ein NT-C-Widerstand in den Ruhestromkreis aufgenommen. Er befindet sich auf der Kühlplatte dieser Transistoren. Auch wurde Diode D460 noch hinzugefügt. Dieser verhindert gegebenenfalls einen Basis-Kollektorstrom von TS442. Dieser Strom kann fließen, weil die Basisspannung von TS442 durch Bootstrap-Elko C542 die Kollektorspannung übersteigen kann. Am Eingang des Verstärkers befindet sich ein aktives Hochpassfilter. Das Filter ist zwischen Basis und Emitter von TS439 geschaltet; die Schräge beträgt 18 dB/Okt. Am Eingang des Filters wird das Eingangssignal der Box - je nach der Stellung von SK-D - direkt oder über R582 zugeführt. Mit SK-D kann die gewünschte Eingangsempfindlichkeit eingestellt werden. Die beiden Eingangsbuchsen sind parallel angeordnet; auf diese Weise können die linke und die rechte Box (oder mehrere Lautsprecher) zu einem geschlossenen Stromkreis zusammengeschaltet werden.

Um die Box sowohl rechts als links wiedergeben zu lassen, wurde SK-B (Links/Rechts-Schalter) angeordnet.

Am Eingang des Tiefkanals befindet sich ein Tiefpassfilter. Dieses ist zwischen Basis und Emitter von TS421 geschaltet. Die Schaltung ist das Spiegelbild des 500-Hz-Hochpassfilters mit TS439. Das Signal wird dem Emitter von dem als Emitter geschalteten TS421 entnommen; die Schräge der Filtercharakteristik beträgt ebenfalls 18 dB/Okt. Das Signal gelangt an ein Hochpassfilter, bestehend aus C495, C496, R592, R595, R596 und TS422. Dieses Hochpassfilter dient als Rumble-Filter und flächt alle Frequenzen unter ca. 35 Hz mit 12 dB/Okt. ab. Der Frequenzverlauf ist hierdurch derselbe wie der eines Lautsprechers mit einer Eigenresonanz von 35 Hz! Danach wird das Signal, das jetzt einen Frequenzbereich von 35...500 Hz hat, der Addierschaltung zugeführt. Auch erreicht das Gegenkopplungssignal aus dem Beschleunigungsmesser diese Schaltung.

Die Verstärkung der Addierstufe beträgt ungefähr einen Faktor 1. Das hier kombinierte Signal gelangt alsdann an den 40-W-Endverstärker. Die Schaltung hiervon ist fast der des 20-W-Verstärkers für das Hoch- und Mittelsignal identisch. Im Gegensatz zu dem 20-W-Verstärker ist hier ein Differenzverstärker am Eingang angeordnet. Hierdurch werden Schwierigkeiten mit der zusätzlichen Gegenkopplung die hinter C519 abgenommen wird vermieden. Ausserdem fällt es auf, dass dieser Verstärker in Klasse B eingestellt ist. Da jedoch nur der Tieftöner gesteuert wird und der Frequenzbereich 500 Hz nicht übersteigt, kommen im Signal fast keine höheren Harmonischen vor. Übersprechverzerrung ist darum nicht zu fürchten!

Der Lautsprecher mit Beschleunigungsmesser wurde bereits behandelt, so dass nach dem Lautsprecher nur noch die Frequenzkorrekturstufe mit TS434 und TS435 restiert.

Das Eingangssignal für diese Schaltung erhält man vom Kollektor von TS433. Im Kollektorkreis dieses Transistors fällt noch die Zenerdiode D457 auf; diese dient für Glättung der Speisespannung. Hätte man einen normalen Elko benutzt, dann würde die Schaltung bei niedrigen Frequenzen im niedrigen Frequenzbereich oszillieren (motorboot). Bis ca. 75 Hz hat die Korrekturstufe eine flache Frequenzcharakteristik (Abb. 4). Unterhalb hiervon erhält das Signal eine Schräge von 6 dB/Okt. Grund dafür ist die Eigenresonanz des Lautsprechers, die hier ebenfalls bei ca. 75 Hz liegt. Unterhalb des Resonanzpunktes eines Lautsprechers nimmt der Frequenzbereich mit 12 dB/Okt. ab. Wenn jetzt das Signal entsprechend einer derartigen Charakteristik gegengekoppelt wird, kann der Verstärker instabil werden. Beträgt jedoch die Schräge innerhalb der rundlaufenden Schleife 6 dB/Okt., dann sich die Instabilitätsprobleme verschwinden.

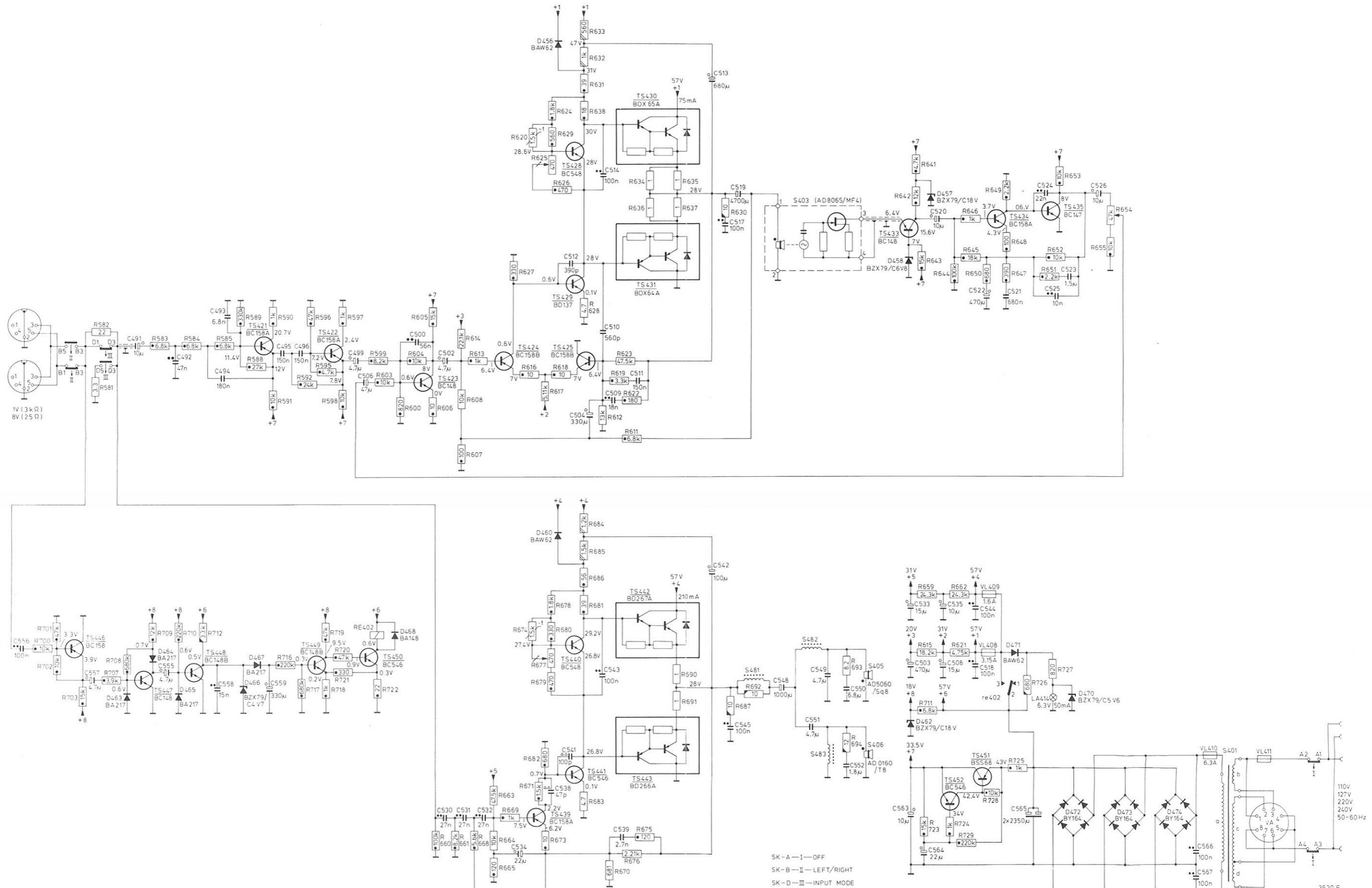
Wird jetzt die Frequenzcharakteristik mit 6 dB/Okt. erhöht, wird der "Abfall" der Lautsprechercharakteristik auf 6 dB/Okt. reduziert. Dies geschieht mit R652, 651 und C523. Die Verstärkung der Schaltung ist niedrig; im geraden Teil der Charakteristik wird das Signal nur einige Male verstärkt. Unter 75 Hz nimmt die Verstärkung bis ungefähr 20mal zu. Ein Messfehler an Punkt 3 hinsichtlich der akustisch abgegebenen Leistung des Lautsprechers wird durch R647, 650, C521 und C522 kompensiert. Über C526 wird das Signal dem Kollektor von TS435 entnommen. Das Signal, das direkt nach C506 der Addierschaltung geführt wird, kann mit Einstellpotentiometer R654 eingestellt werden. Schliesslich gibt es noch eine Besonderheit hinsichtlich des Ein- und Ausschaltens der Box. Hierzu wurde die Schaltung - bestehend aus TS446...TS450 - angeordnet. Diese regelt das Ein- und Ausschalten in Kombination mit der Speisung. Die Speisung selbst wird mit dem Netzschalter ein- und ausgeschaltet.

Das Eingangssignal gelangt direkt an die Basis von TS446. Das Signal wird in der Schaltung verstärkt und gleichgerichtet. Wenn das Eingangssignal 1...1,5 mV übersteigt, wird der Schmitt-Trigger (TS449, TS450) gesieuert. Dieser kippt hierdurch um und ein Relais gerät in die Sättigung. Wird kein Eingangssignal zugeführt, bleibt das Relais in Ruhestellung. Es kann jedoch auch vorkommen, dass im Laufe einiger Zeit kein Signal mehr zugeführt wird. Durch einen Zeitverzögerungskreis kippt der Schmitt-Trigger dann nach ca. 2 Minuten zurück, wodurch das Relais wieder in Ruhestellung gerät. Das Relais RE bedient Relaiskontakt RE2-3, das wiederum die Speiseleitung +1+5 spannungslos macht. Solange die Speisung eingeschaltet ist, bleiben die Leitungen +6, +7 und +8 normal unter Spannung. Wir sehen also, dass die Vorverstärker beim Einschalten der Box Spannung erhalten. Sobald ein Eingangssignal an die Box gelangt, kippt RE um, wodurch auch die Endverstärker (direkt) Spannung erhalten. Dies behalten die Speisespannung solange die Boxen für Wiedergabe benutzt werden und bis höchstens 2 Minuten nach Beendigung hiervon. In beiden Fällen - mit ein- oder ausgeschaltetem Endverstärker - brennt in der Box eine Anzeigelampe. Bei ausgeschaltetem Endverstärker brennt diese Lampe schwach und bei eingeschaltetem Endverstärker normal.

Die Speisung ist normal. Nur die Speisespannung für den Vorverstärker (+7) wird elektronisch geglättet (TS451, TS452). Mit dieser Schaltung erreicht man ausserdem, dass diese Spannung durch C564 langsam das richtige Niveau erreicht. Dies ist erforderlich, um ungewünschte Einschalterscheinungen zu vermeiden.

Gerade bei Schaltungen mit einem sehr niedrig durchlaufenden Frequenzbereich muss dies beachtet werden.

R	581-582	583	584	585	588-592	595-599	603 600 604-608	614 613	627 620 616-618 624-626 629 628 631-633 638 612 619 623 622 611 634-637 630	641-646	647-650	651-655	R																
R	700-703	707 708	709	710	712	716	717-722	660 661	668 663-665 669 674 671 682 677-681 673 683-686 670 676 675	690 691	687 692	693 694	659 615 711 723 662 621 724 729 728 725	726 727															
C		491	492	493 494		495 496	499 506	500	502	512	514 510 504 509 511	513 517 519	520	522 521	524 525 523	526													
C	556	557	555	558	559			530 531 532	534	538	541	543 539	542 545	548	551 549	550 552	533 503 563 564 535 508 544 518	565	566 567										
MISC					TS421	TS422		TS423	TS424	D456	TS428 429 425	TS430 431		TS433	D458	D457	TS434	TS435											
MISC	TS446	D463	TS447	D464 465	TS448	D466 467	TS449	RE402	TS450	D468				S481	S482 483	S405 406	D462	TS452 451	VL409 408	D471	LA414	D470 472	D473	D474	VL410	S401	VL411	V A	MISC



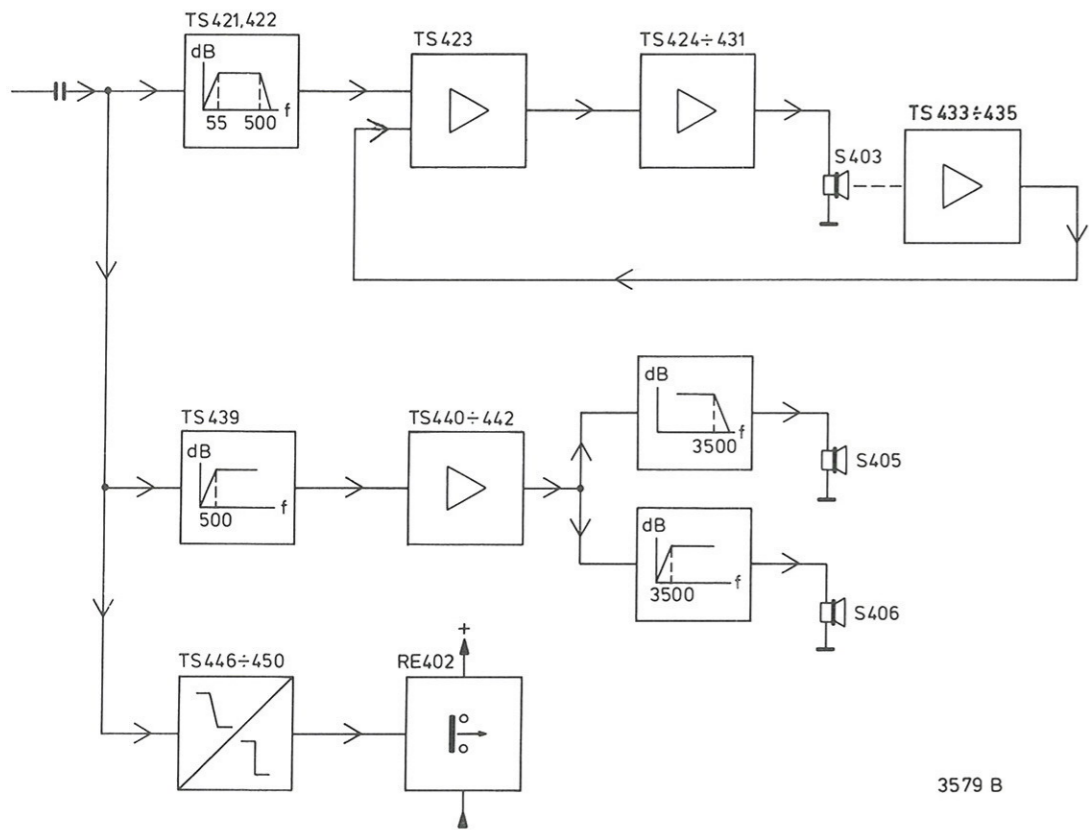


Fig. 1

3579 B

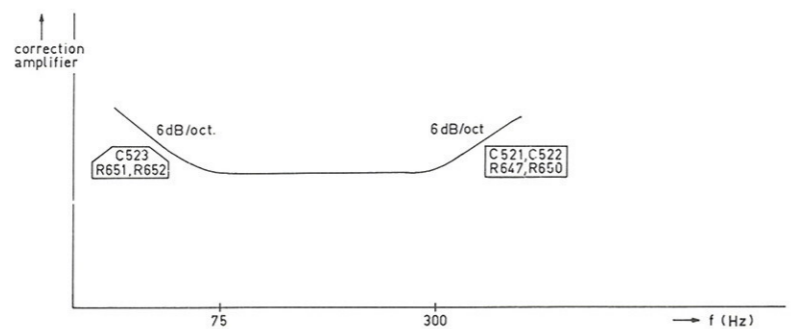
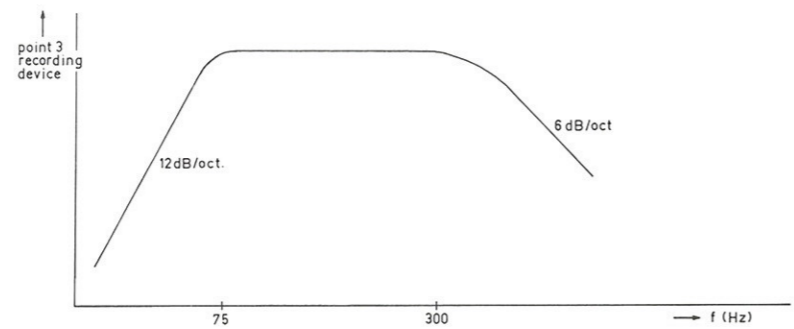
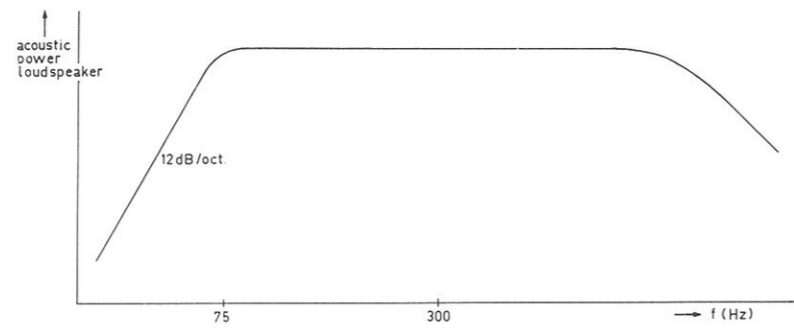


Fig. 2

Fig. 3

Fig. 4

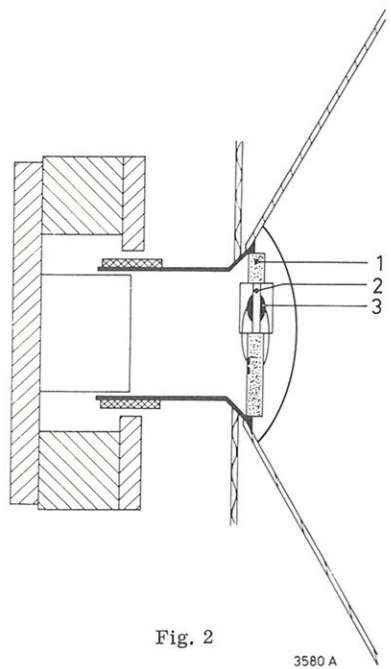


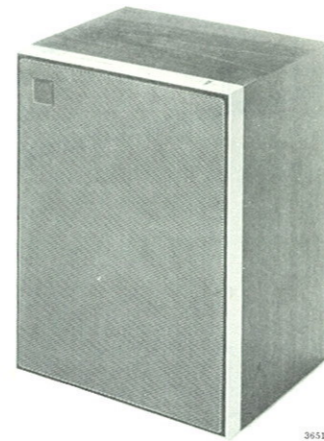
Fig. 2

3580 A

# Service manual

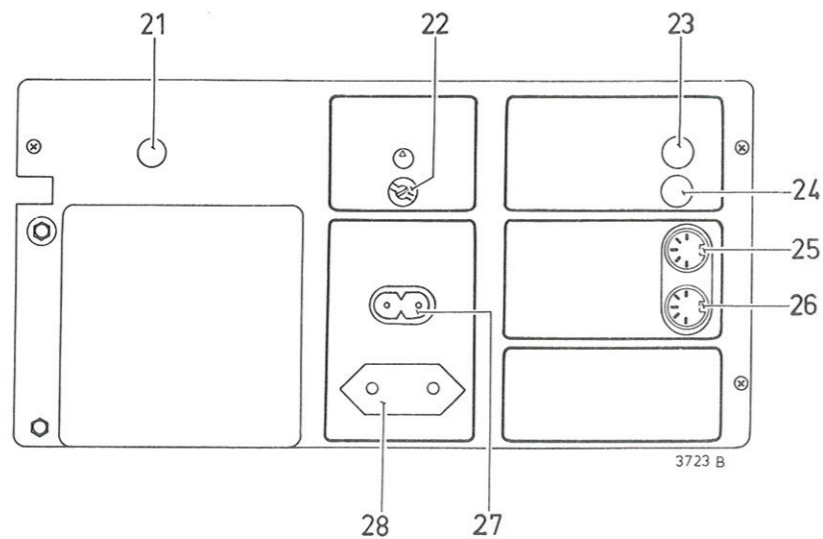
Part 2

Hi-Fi M.F.B. box 22RH532  
00/15/44/50/65/66



3651A

PHILIPS



21 Mains switch  
Netschakelaar  
Commutateur secteur  
Netzschalter  
Commutatore rete  
Interruptor de red  
Nätströmbrytare  
Netafbryder  
Nettbryster  
Verkkokytkin

22 Voltage adapter  
Netspanningsomschakelaar  
Adaptateur de tension  
Spannungswähler  
Cambiotensioni  
Selector de tensiones  
Nätspänningsomkopplare  
Spændingsomskifter  
Spenningsadapter  
Jänniteenvaihtokytkin

23 Input sensitivity switch  
Ingangsgevoeligheid  
schakelaar  
Adaptateur droite/gauche  
Commutateur sensibilité  
d'entrée  
Schalter Eingangs-  
empfindlichkeit  
Commutatore di sensibi-  
lità d'ingresso  
Commutador de sensibilidad  
de entrada  
Omkopplare ingångskän-  
slighet  
Omskifter, indgangsføld-  
omhed  
Bryterens inngangsfølsomhet  
Tuloherkkyyden kytkin

24 Left/right switch  
Links/rechts-schakelaar  
Commutateur droite/gauche  
Schalter Links/Rechts  
Commutatore destra/sinistra  
Commutador izquierda/  
derecha  
Omkopplare vänster/höger  
Omskifter, venstre/højre  
Venstre/højre bryter  
Vasen/oikea kytkin

25 Signal input  
Signaalingang  
Entrée signal  
Signaleingang  
Ingresso segnale  
Entrado de señal  
Signal in  
Signal-input  
Signal ingång  
Lähetteen tulo

26 Signal output  
Signaaluitgang  
Sortie signal  
Signalausgang  
Uscita segnale  
Salida de señal  
Signal ut.  
Signal-output  
Signal utgang  
Lähetteen lähtö

27 Mains voltage input  
Netspanningsingangsansluiting  
Entrée tension secteur  
Eingang Netzspannungsanschluss  
Ingresso tensione rete  
Enchufe de entrada para tensión  
de red  
Nätspänning in  
Netspænding, ind.  
Nettspenning, inngang  
Verkköjännitteen tulo

28 Mains voltage output  
Netspanningsuitgangsansluiting  
Douille sortie tension secteur  
Netzspannungsausgangsbuchse  
Presa uscita di tensione rete  
Enchufe de salida para tensión  
de red  
Nätspänning ut.  
Netspænding ud.  
Nettspenning utgang  
Verkköjännitteen lähtö

Index: CS38381-CS38386

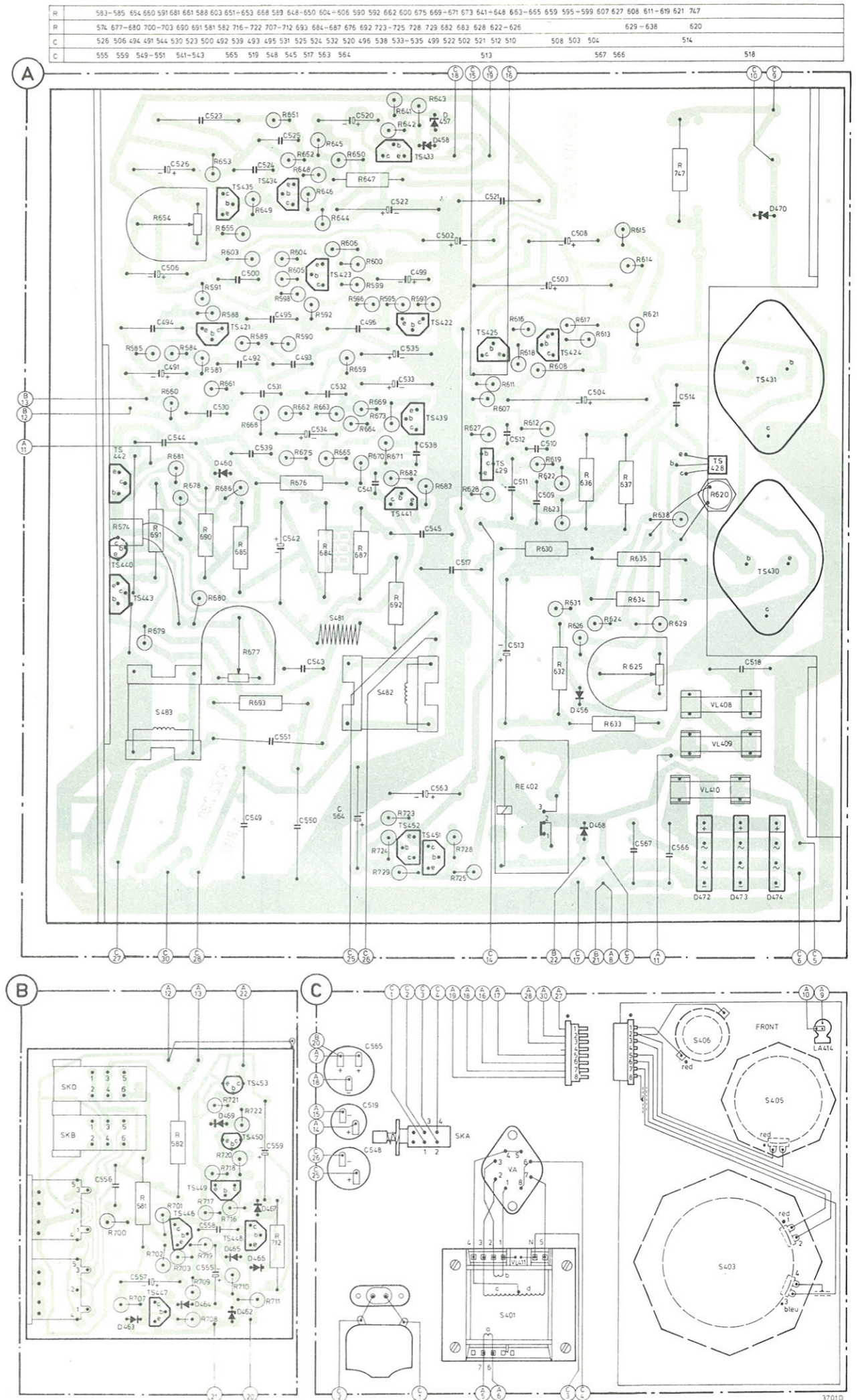
SERVICE

CS38381

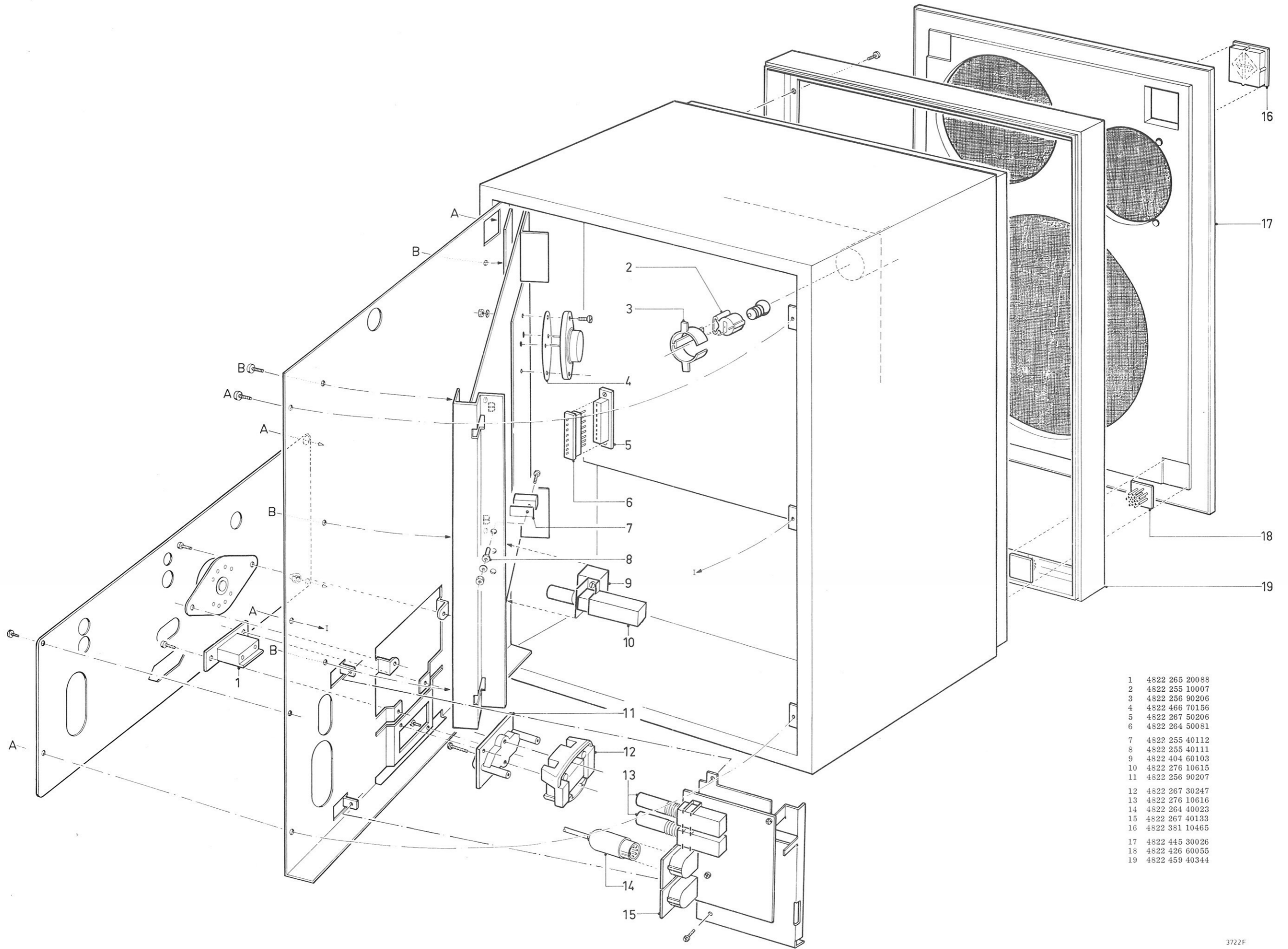
Subject to modification

4822 725 11153

Printed in the Netherlands



3710D



- 1 4822 265 20088
- 2 4822 255 10007
- 3 4822 256 90206
- 4 4822 466 70156
- 5 4822 267 50206
- 6 4822 264 50081
- 7 4822 255 40112
- 8 4822 255 40111
- 9 4822 404 60103
- 10 4822 276 10615
- 11 4822 256 90207
- 12 4822 267 30247
- 13 4822 276 10616
- 14 4822 264 40023
- 15 4822 267 40133
- 16 4822 381 10465
- 17 4822 445 30026
- 18 4822 426 60055
- 19 4822 459 40344

GB

- Remove the bolts "A" to hinge out the rear panel.
- Remove the screws "B" to separate the p.c. board from the rear panel.

#### Adjusting the acoustic negative feedback

- Open the bridge  $\nabla$  (input sensitivity 1 V, 3 k $\Omega$ ).
- Apply with a low-ohmic tone generator ( $\leq 100 \Omega$ ) a signal of 10 mV, 125 Hz to the input.
- Adjust R654 to obtain an output voltage of 125 mV on C519 in regard to mass.

F

- Enlever les boulons "A" pour pouvoir rabattre la paroi arrière.
- Enlever les boulons "B" pour pouvoir séparer la platine de la paroi arrière.

#### Réglage de contre-réaction acoustique

- Ouvrir le pontet  $\nabla$  (sensibilité d'entrée 1 V, 3 k $\Omega$ ).
- A l'aide d'un générateur B.F. ( $\leq 100 \Omega$ ), appliquer un signal de 10 mV-125 Hz sur la douille d'entrée.
- Par R654, régler la tension de sortie sur -C519 à 125 mV par rapport à la masse.

I

- Togliere i dadi "A" per poter ribaltare il pannello posteriore.
- Togliere i dadi "B" per poter staccare la piastra stampata dal pannello posteriore.

#### Regolazione di contro reazione acustica

- Aprire il ponticello  $\nabla$  (sensibilità d'ingresso 1 V, 3 k $\Omega$ ).
- Per mezzo di un generatore B.F. ( $\leq 100 \Omega$ ) applicare un segnale di 10 mV-125 Hz sulla presa d'ingresso.
- Con R654, regolare la tensione di uscita su di C519 a 125 mV nei confronti di massa.

S

- Bakstycket går att svänga ut om bultarna "A" tas bort.
- PC-plattan kan lossas från bakstycket efter det att skruvarna "B" tas bort.

#### Justering av den akustiska negativa återkopplingen

- Öppna bryggan  $\nabla$  (ingångskänslighet 1 V/3 k $\Omega$ ).
- Anslut med hjälp av en lågohmig tongenerator (lägre än 100  $\Omega$ ) en signal på 10 mV, 125 Hz till ingången.
- Justera R654 så att en utgångsspänning på 125 mV erhålls på C519 i förhållande till jord.

N

- Fjern skruene "A" for å svinge ut bakveggen.
- Fjern skruene "B" for å løsne printplaten fra panelet.

#### Justering av den akustiske negative tilbakekopling

- Åpne broen  $\nabla$  (inngangsfølsomhet 1 V - 3 k $\Omega$ ).
- Med en lav-ohmig tonegenerator (mindre enn 100  $\Omega$ ), tilfør inngangen et signal på 10 mV, 125 Hz.
- Juster R654 til en utgangsspennning på 125 mV på C519-chassis.

NL

- Boutjes "A" verwijderen om de achterkant te laten scharnieren.
- Schroeven "B" verwijderen om de print van de achterstand te scheiden.

#### Instelling akoustische terugkoppeling

- Brug  $\nabla$  openen (ingangsevoeligheid 1 V, 3 k $\Omega$ ).
- M.b.v. laag ohmige toongenerator ( $\leq 100 \Omega$ ) een signaal van 10 mV, 125 Hz op de ingangsbus toevoeren.
- M.b.v. R654 de uitgangsspanning op C519 t.o.v. massa instellen op 125 mV.

D

- Entferne die Bolzen "A", so dass die Rückwand scharnieren kann.
- Entferne Schrauben "B" und nimm die Printplatte von der Rückwand.

#### Einstellen der akustischen Gegenkopplung

- Offne Brücke  $\nabla$  (Eingangsempfindlichkeit 1 V, 3 k $\Omega$ ).
- Führe mit einem niederohmigen Tongenerator ( $\leq 100 \Omega$ ) ein Signal von 10 mV-125 Hz an die Eingangsbuchse.
- Justiere die Ausgangsspannung an -C519 mit R654 hinsichtlich Erde auf 125 mV.

E

- Retfrense a las tuerquecillas "A" a fin de poder giras al lado posterior.
- Quitense a los tornillos "B" para separar la placa impresa del lado posterior.

#### Ajuste del contrá acoplamiento acústico

- Abrese el puente  $\nabla$  (sensibilidad de entrada 1 V, 3 k $\Omega$ ).
- Aplíquese, mediante un generador de tono de baja impedancia ( $\leq 100 \Omega$ ), una senal de 10 mV, 125 Hz al enchufe de entrada.
- Ajustese mediante R654 la tensión de salida, sobre C519 con respecto a masa, a un valor de 125 mV.

DK

- Fjern skruerne "A" hvis bagpanelet skal svinged ud.
- Fjern skruerne "B" hvis printpladen skal frigøres fra panelet.

#### Justering af den akustiske modkobling

- Åbn broen  $\nabla$  (indgangsfølsomhed 1 V - 3 k $\Omega$ ).
- Tilfør fra en lav-ohm-tonegenerator (lavere end 100  $\Omega$ ) et signal på 10 mV, 125 Hz til indgangen.
- Juster R654 til udgangsspændingen på C519 er 125 mV i forhold til stel.

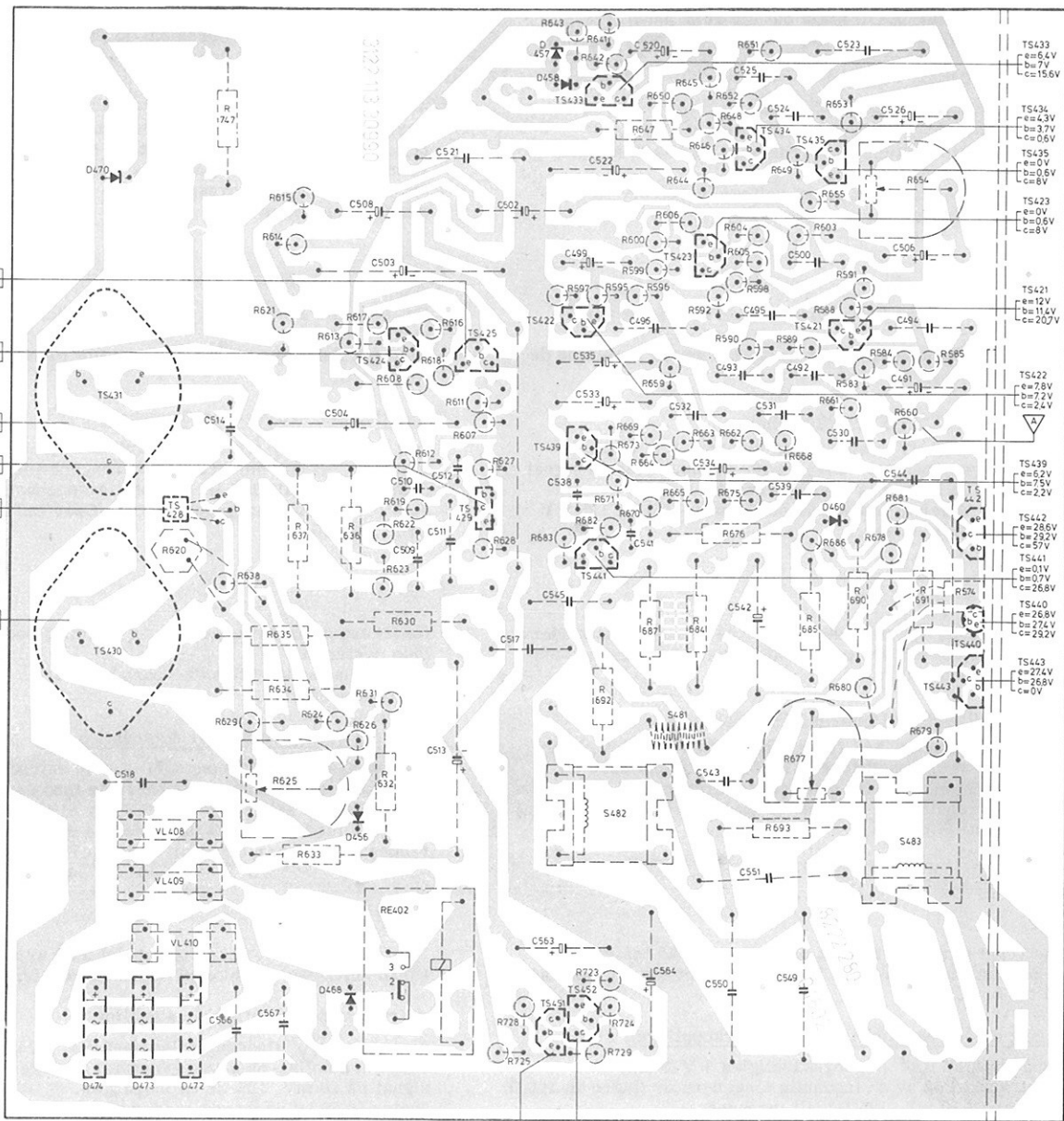
SF

- Poista "A" pultit ja käännä takalevy ulos.
- Poista "B" ruuvit ja irroita kytkentälevy takalevystä.

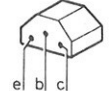
#### Akustisen vastakytkennän säätö

- Avaa väli  $\nabla$  (tuloherkkyys 1 V - 3 k $\Omega$ ).
- Kytke pieni-impedanssisesta äänigeneraattorista (pienempi kuin 100  $\Omega$ ) 125 Hz:n laajuinen 10 mV:n lähete tuloon.
- Säädä vastuksella R654 lähtöjännitteeksi 125 mV - C519:n ja rungon väliltä.

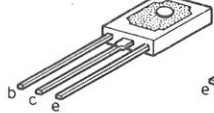
C	C	R	R
521	641	642	651
522	643	644	652
523	645	646	653
524	647	648	654
525	649	650	655
526	651	652	656
527	653	654	657
528	655	656	658
529	657	658	659
530	659	660	660
531	661	662	661
532	663	664	662
533	665	666	663
534	667	668	664
535	669	670	665
536	671	672	666
537	673	674	667
538	675	676	668
539	677	678	669
540	679	680	670
541	681	682	671
542	683	684	672
543	685	686	673
544	687	688	674
545	689	690	675
546	691	692	676
547	693	694	677
548	695	696	678
549	697	698	679
550	699	700	680
551	701	702	681
552	703	704	682
553	705	706	683
554	707	708	684
555	709	710	685
556	711	712	686
557	713	714	687
558	715	716	688
559	717	718	689
560	719	720	690
561	721	722	691
562	723	724	692
563	725	726	693
564	727	728	694
565	729	730	695
566	731	732	696
567	733	734	697
568	735	736	698
569	737	738	699
570	739	740	700



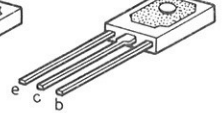
TS421,422,423,424,425,  
433,434,435,439,446,  
447,448,449,450



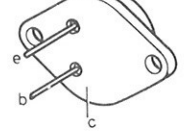
TS429



TS442,443



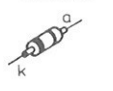
TS430,431



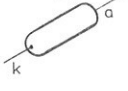
TS428,440,441,451,452,453



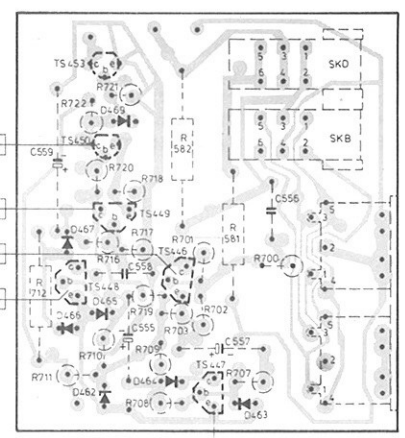
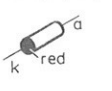
D456,460,463,464,  
465,467,469



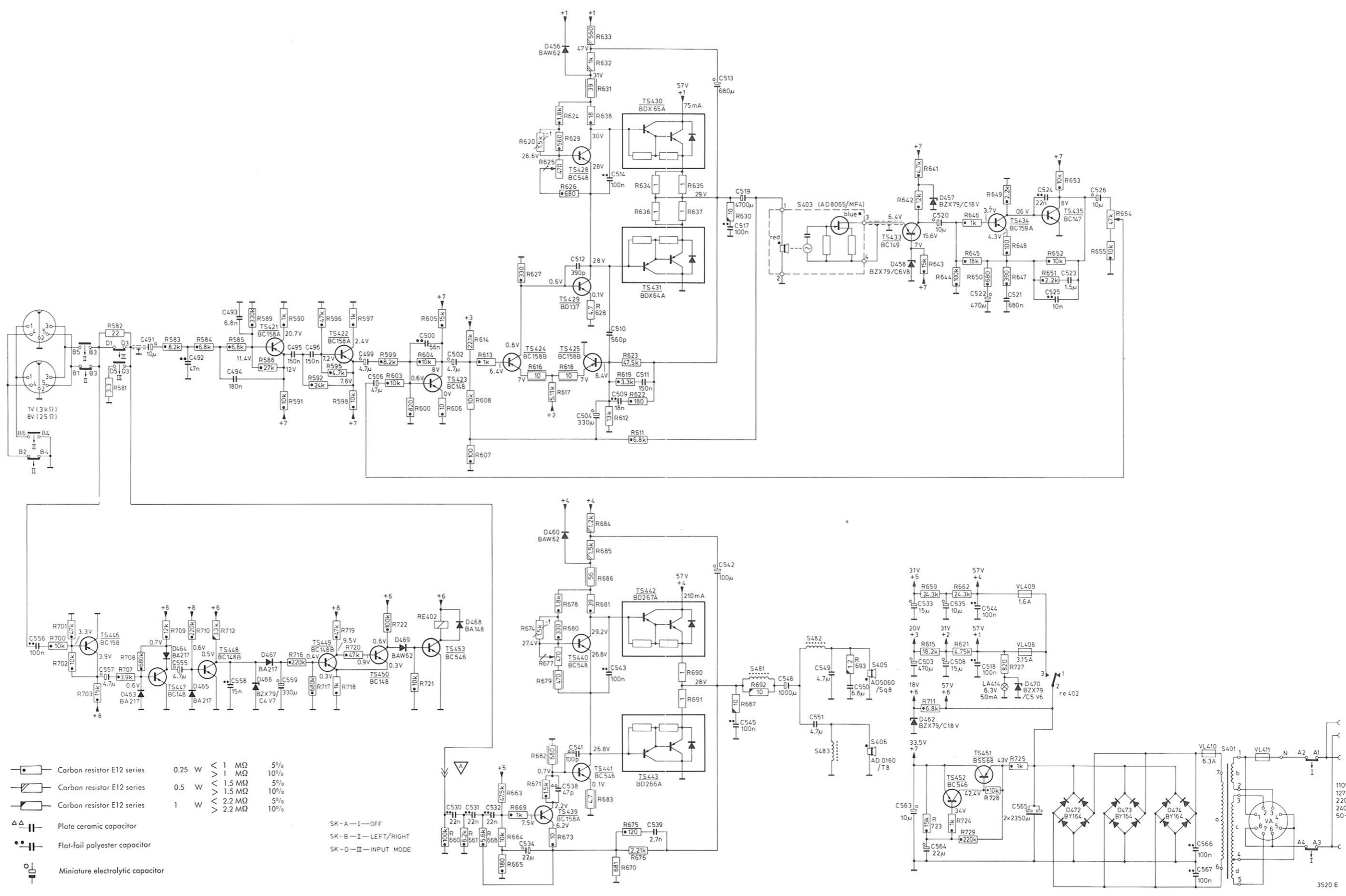
D468



D457,458,462,466,470



R	581-582	583	584	585	588-592	595-599	603-608	604-608	614	613	627,620,616-618,624-626,629,628,631-633,638,612,619,623,622,611,634-637,630	641-646	647-650	651-655	R																								
R	700-703	707-708	709	710	712	716	717-722		660-661	668-663	665,669,674,671,682,677-681,673,683-686,670,676,675	690-691	687	692	693	659,615,711,723,662,621,724,729,728,725	727																						
C		491	492	493	494	495	496	499	506	500	502	512	514	510	504	509	511	513	517	519	542	545	548	551	549	550	533	503	563	564	535	508	544	518	565	566	567	C	
C	556	557	555	558	559					530	531	532	534	538	541	543	539																						C
MISC.						TS421	TS422			TS423		TS424	D456	TS428,429,425	TS430,431			S403	TS433	D458	D457		TS434	TS435													MISC.		
MISC.	TS446	D463	TS447	D464,465	TS448	D466,467	TS449	RE402	TS450	D469	TS453	D468	TS439	D460	TS440,441	TS442,443		S481	S482,483	S405,406	D462	TS452,451	VL409,408	LA444	D470,472	D473	D474	VL410	S401	VL411	V.A.					MISC.			



- Carbon resistor E12 series 0.25 W <math>\nabla</math> 1 M $\Omega$  5%
  - Carbon resistor E12 series 0.5 W <math>\nabla</math> 1 M $\Omega$  10%
  - Carbon resistor E12 series 1 W <math>\nabla</math> 1.5 M $\Omega$  5%
  - Carbon resistor E12 series <math>\nabla</math> 1.5 M $\Omega$  10%
  - Carbon resistor E12 series <math>\nabla</math> 2.2 M $\Omega$  5%
  - Carbon resistor E12 series <math>\nabla</math> 2.2 M $\Omega$  10%
  - Plate ceramic capacitor
  - Flat-foil polyester capacitor
  - Miniature electrolytic capacitor
- SK-A-I-OFF  
SK-B-II-LEFT/RIGHT  
SK-D-III-INPUT MODE



---

# Service mededeling

PHILIPS NEDERLAND B.V. - EINDHOVEN  
TECHNISCHE SERVICE

---

Ref.

R 267

Type

22 RH 532

Datum

juni 1974

---

Onderstaande wijzigingen zijn met stempeling PL 01 ingevoerd.  
U gelieve de documentatie dienovereenkomstig te wijzigen.

- Het bestelnummer van R616, 618 (10 ohm safety) moet 4822 111 30405 zijn.
- Het bestelnummer van BC548 (TS440) moet 4822 130 40938 zijn.
- Het principieschema is aangepast zoals in fig.1 is aangegeven.
- Voor TS430 wordt MJ3001 (4822 130 41036) gebruikt.
- Voor TS431 wordt MJ2501 (5322 130 44164) gebruikt.
- BD266A (TS443) en BD267 (TS442) worden als paar geleverd (4822 130 41037)
- D547 wordt BZY88/C18V (5322 130 30304).
- D463, 464, 465, 467 worden BAW62 (5322 130 30613) i.p.v. BA217.
- R583 wordt 6,8 kohm.
- R628 wordt 4,7 ohm veiligheidsweerstand (4822 111 30262)
- R638 wordt 18 ohm veiligheidsweerstand (4822 111 30317)
- R642 wordt 6,8 kohm metaalfilmweerstand (4822 116 51138)
- R644 wordt 100 kohm metaalfilmweerstand (4822 116 51123)
- R645 wordt 18 kohm metaalfilmweerstand (4822 116 51124)
- R665 wordt 120 ohm.
- R681 wordt 39 ohm veiligheidsweerstand (4822 111 30005)
- R693 is afgevoerd.
- R695 1,5 ohm draadgewonden (5322 113 60092) is toegevoegd.
- R696 33 ohm draadgewonden (4822 112 21067) is toegevoegd.
- R718 wordt 1 kohm veiligheidsweerstand (4822 111 30108).
- R725 wordt 1 kohm veiligheidsweerstand (4822 111 30108).
- C502 wordt 47 uF 10 V.
- C504 wordt 33 uF 10 V.
- C530, 531, 532 worden 27 nF.
- C550 is afgevoerd.
- C551 wordt 2,7 uF (5322 121 40122).
- De aansluitingen van de hogetonenluidspreker zijn verwisseld zodat het rode merkteken nu aan massa ligt.
- De ingangsschakeling wordt gewijzigd volgens fig.2.
- R580 - 12 ohm toevoegen
- De toegevoegde driestandenschakelaar heeft het bestelnummer 4822 277 20137.



# PHILIPS

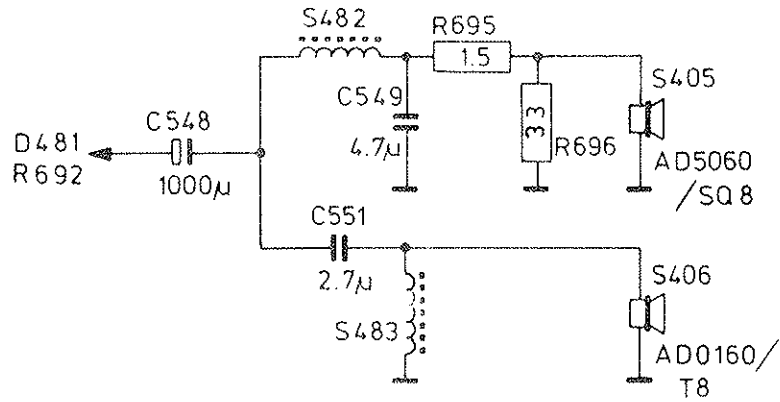


Fig 1

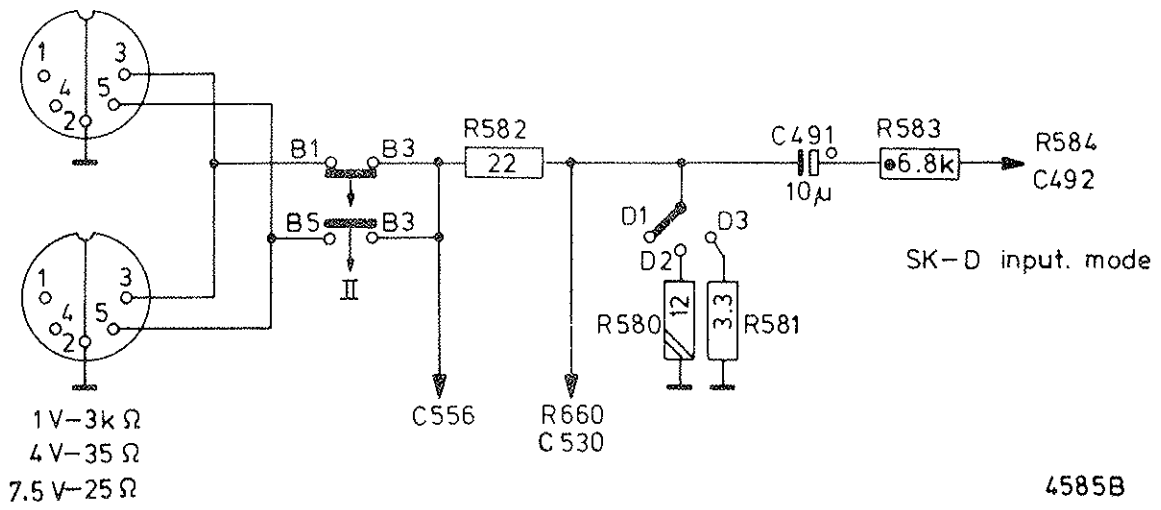


Fig 2

4585B

---

# Service mededeling

PHILIPS NEDERLAND B.V. - EINDHOVEN  
TECHNISCHE SERVICE

---

Ref. R 276/1

Type 22 RH 532

Datum februari 1975

---

## ALGEMEEN

- In de gepubliceerde documentatie van de 22 RH 532, komen de -/44 en -/66 uitvoeringen te vervallen.
- De 22 RH 532/65 bestaat uit één verpakking met 2x 22 RH 532/15.
- Voor de -/15/25/65 uitvoeringen is de netspannings-uitgangsaansluiting vervallen (zie pos. 28 van voorblad en pos. 11 en 12 van stuklijst)

## PL02

Met ingang van wijzigingsnr. PL02 is de achterwand vlak en is de ingangsgevoeligheidsschakeling gewijzigd.  
In fig. 1 is de exploded view van de nieuwe achterwand getekend.  
Toegevoegd: pos. 20 4822 325 60197  
pos. 21 4822 277 20137

## PL03

Met ingang van wijzigingsnr. PL03 is een ander relais gebruikt. Dit is van tijdelijke aard. Omdat het andere relais geen wisselcontact heeft, is de schakeling aangepast volgens fig. 2 en fig. 3. Het tijdelijk toegepaste relais heeft andere afmetingen dan het voorheen gebruikte. De print is echter universeel gemaakt, zodat beide relais mechanisch passen.  
Alleen het relais met een wisselcontact, wordt geleverd in twee afmetingen.  
Indien het geleverde relais met wisselcontact in een PL03 apparaat ingebouwd wordt, zal omdat hierbij de schakeling gewijzigd is, het relais niet schakelen. Men moet in dit geval verbinding A maken en het spoor bij B onderbreken (zie fig.4).

## PL04

Onder PL04 zijn de volgende wijzigingen ingevoerd.  
- Ter verbetering van de automatische aan/uitschakeling is de schakeling aangepast volgens fig. 5.  
Bovendien is TS453 gewijzigd van BC539 naar BC639.

---



# PHILIPS

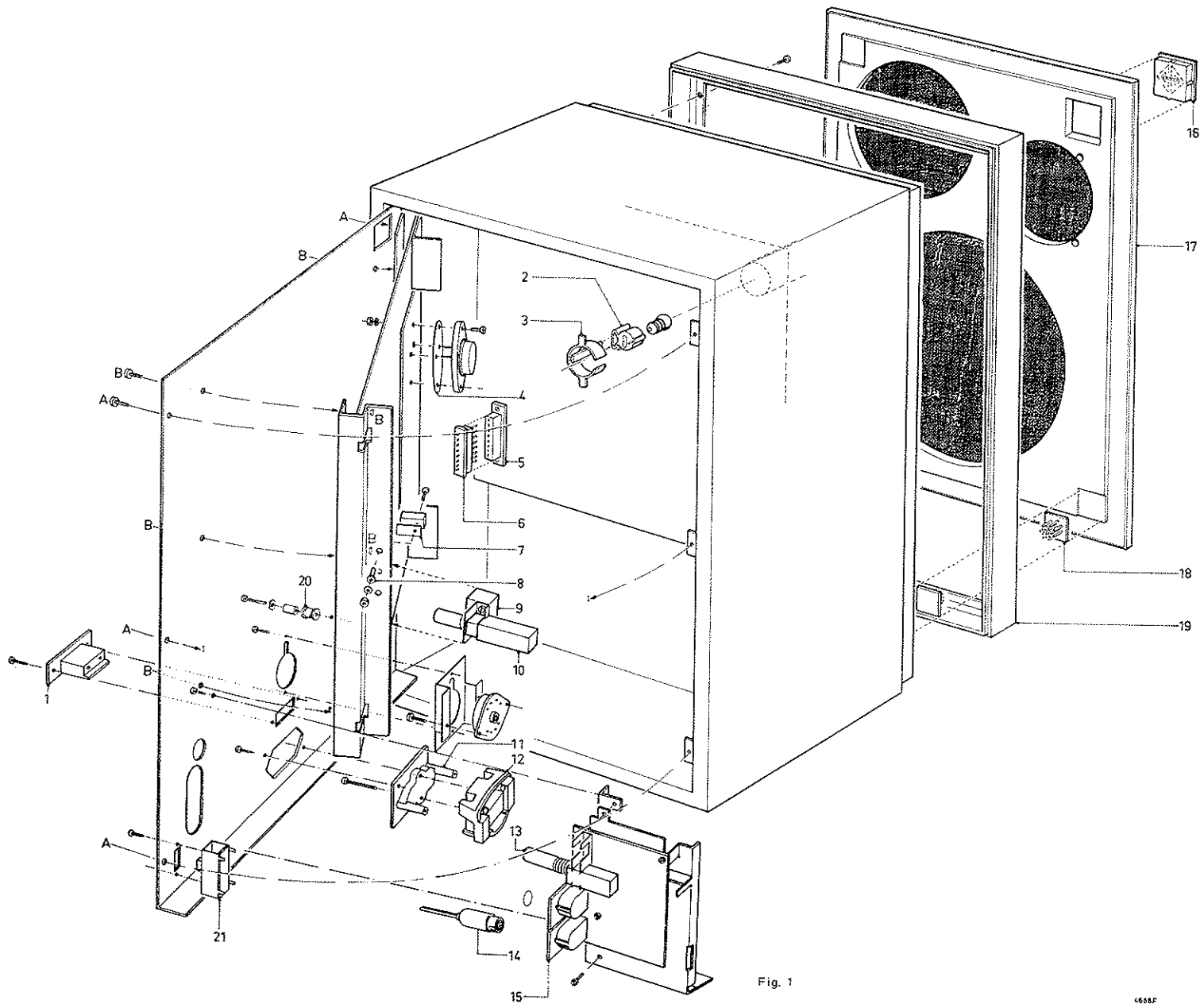


Fig. 1

4608F

CS51694

---

# Service mededeling

PHILIPS NEDERLAND B.V. - EINDHOVEN  
TECHNISCHE SERVICE

---

Ref. R 276/2

Type 22 RH 532

Datum februari 1975

---

Nieuwe bestelnummers t.g.v. deze wijziging:

TS 447 wordt BC 548 C                    5322 130 44196  
TS 453 wordt BC 639                        4822 130 41053  
C 554 toegevoegd 2,2 nF -20 + 100% 4822 122 30114

R 709 wordt 6,8 kohm ●  
R 710 wordt 22 kohm ●  
R 712 wordt 12 kohm ●

- Ter verbetering van het veilige werkgebied (Safe operating area) van de laagtonen versterker is C 503 gewijzigd van 470 uF naar 47 uF 40 V.
- Ter verbetering van het veilige werkgebied (safe operating area) van de midden/hogetonen versterker zijn de volgende wijzigingen ingevoerd.

C 534 wordt 4,7 uF        63 V ●  
C 538 wordt 10 nF        10%                    5322 122 34041  
C 542 wordt 470 uF        25 V ●  
C 548 wordt 680 uF        63 V                    5322 124 74017  
R 664 wordt 33,2 kohm metal-film resistor  
5322 116 54915  
R 670 wordt 3,32 kohm metal-film resistor  
5322 116 50538  
R 671 wordt 220 ohm ●  
R 684 wordt 2,7 kohm //  
R 685 wordt 1 kohm ●

## PL06

Onder PL06 wijziging is de instelling van de akoustische terugkoppeling gebracht van 125 mV naar 140 mV.  
Reden: Correctie frequentie karakteristiek.

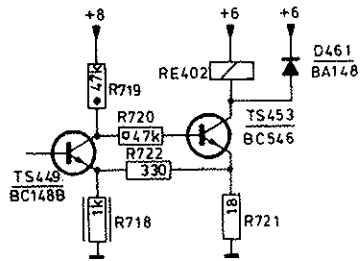
## PL07

Onder PL07 zijn twee wijzigingen ingevoerd.  
a. C539 gewijzigd van 2,7 nF naar 5,6 nF (4822 121 40402).

---

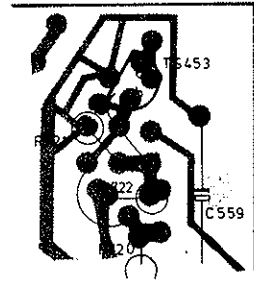


# PHILIPS



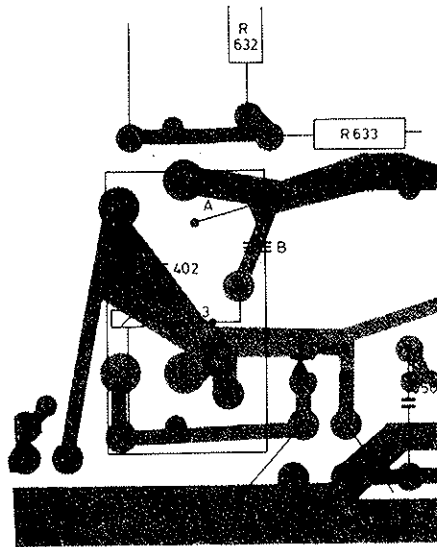
5372A

Fig. 2



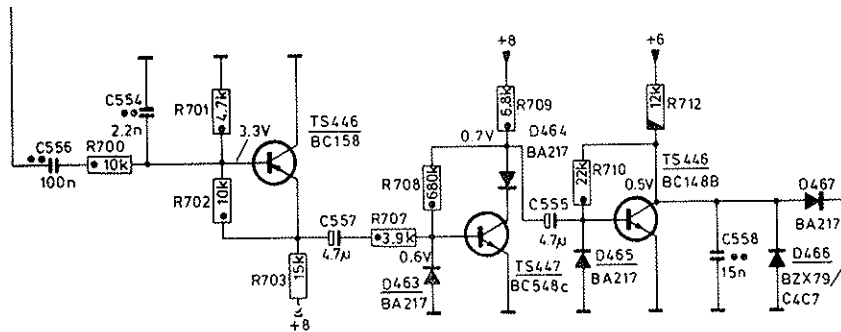
5373A

Fig. 3



5442A

Fig. 4



5371A

Fig. 5

---

# Service mededeling

PHILIPS NEDERLAND B.V. - EINDHOVEN  
TECHNISCHE SERVICE

---

Ref. R 276/3

Type 22 RH 532

Datum februari 1975

---

Tevens wordt deze condensator niet meer parallel over R671 aangesloten, maar tussen collector TS439 en massa.  
Reden: Correctie hogetonen gebied.

b. De wijziging, welke onder PLO3 is ingevoerd, is naar de oude toestand (PLO0 - 01 -02) teruggebracht.

Onderstaande transistoren zijn vervangen:

TS421,422,439	worden BC558a	4822	130	40962
TS423,447,450	worden BC548	4822	130	40938
TS424,425	worden BC558b	5322	130	44197
TS433	wordt BC549	4822	130	40964
TS434	wordt BC559a	4822	130	41052
TS435	wordt BC547	4822	130	40965
TS446	wordt BC558	4822	130	40941
TS448,449	worden BC548b	4822	130	40937

Om de ingangsgevoeligheden universeel te maken zijn de volgende waarden gewijzigd.

R580	wordt 15 ohm ●			
R581	wordt 5,6 ohm	4822	110	53047
R582	wordt 100 ohm draadgewonden	4822	112	21081

De ingangsgevoeligheden worden nu:

1 V	-	3 kohm
7,5 V	-	100 ohm
19 V	-	100 ohm



# PHILIPS

---

# Service mededeling

PHILIPS NEDERLAND B.V. - EINDHOVEN  
TECHNISCHE SERVICE

---

Ref. R 327

Type 22 RH 532

Datum januari 1976

---

## M.F.B. BOX

Onder stempeling PL8 zijn de volgende wijzigingen aangebracht.

R709 van 12 kohm naar 6,8 kohm

R710 van 220 kohm naar 22 kohm

R712 van 3,3 kohm naar 12 kohm

TS447 van BC548 naar BC548C (5322 130 44196)

## PL9

D457 was BZX79/C18V, wordt BZY88/C18V.

Woofer S403 was AD8065/MF4, wordt AD8067/MFB (4822 240 60067).

Ter voorkoming van ruis is de acoustische terugkoppeling verhoogd van 140 mV naar 155 mV.

## PL10

R580 is gewijzigd van 3,3 ohm in 15 ohm, R581 van 1,2 ohm in 5,6 ohm en R582 van 22 ohm in 100 ohm.

## PL11

C503 is gewijzigd van 470 uF in 47 uF en C548 van 1000 uF in 680 uF.

## PL12 (fig.1)

Om MG laagfrequentdetectie te voorkomen, is C538 afgevoerd. Ra 22 ohm en Cb 15 nF zijn toegevoegd en achter op de print direkt op het spoor gesoldeerd.

## PL13

R641 is gewijzigd van 4,7 kohm in 2,7 kohm.

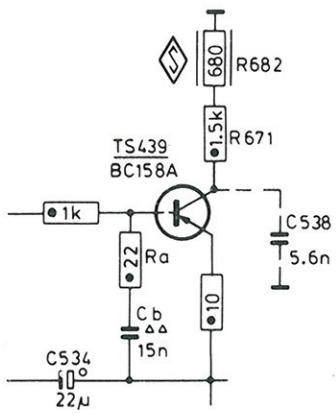
## PL14 (fig.2)

Weerstand Rd 1K5 en elco Ce 10 uF - 25V zijn toegevoegd

---

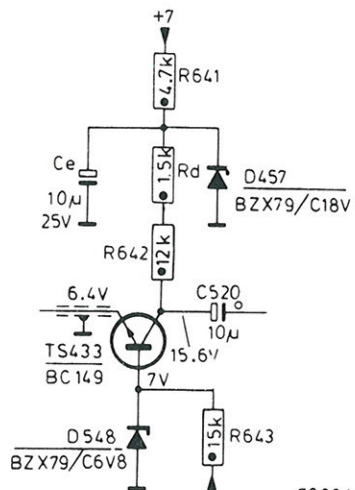


# PHILIPS



7898 A

Fig. 1



7899A

Fig. 2